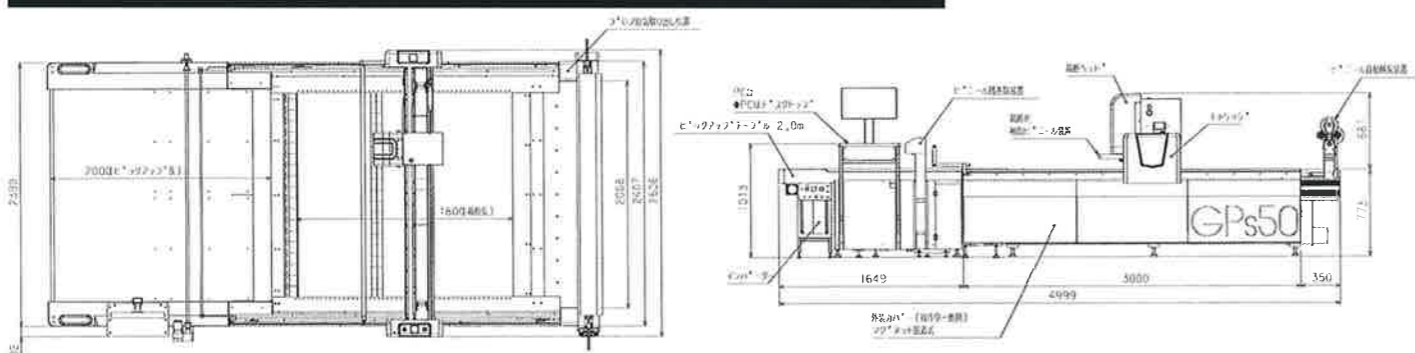


| 仕様 Specifications | | |
|---|--|---|
| 機種名 Model | 自動裁断機GPs50 Automatic Cutting Machine GPs50 | 自動裁断機GPs70 Automatic Cutting Machine GPs70 |
| 有効裁断エリア Cutting area | 長さ Length | 1100mm 1800mm (※特殊サイズは個対応) (※Special sizes available on request) |
| | 幅 Width | 1600mm 1800mm 2000mm 2200mm |
| 裁断高 Cutting height | 積層50mm ※素材により異なる Up to 50mm ※Depends on material | 積層70mm ※素材により異なる Up to 70mm ※Depends on material |
| ピックアップテーブル Pick-up table | 1200mm 1700mm 2000mm (※特殊サイズは個対応) (※Special sizes available on request) | |
| ナイフ Knife | 8×2.0mm 8×2.4mm | |
| 目打ち針 Drill needle | φ1.2mm φ1.6mm φ2.0mm ※φ1.0mm~4.0mm装着可能 ※φ1.0mm~4.0mm mountable | |
| 研磨 Grinding | 2本研磨式 Double Grindstone | |
| バキュームモーター Vacuum motor | 15kw | 18.5kw 22kw |
| オートバキューム Auto vacuum | バキューム圧力自動コントロール Automatic pressure control | |
| 性能 ヘッド速度 Head speed | 50m/min | |
| 裁断速度自動調整機能 Auto speed adjustment | 標準搭載 Standard feature | |
| オペレーション Operation | デスクトップ式PC Windows Pro Desktop PC | |
| モニター Monitor | 21インチ 21 inches | |
| 素材投入搬出スイッチ Material feed in/out switch | 正回転 Forward | 逆回転 Reverse |
| 衝突緊急停止スイッチ Emergency stop switch | キャリッジ部装着 Carriage-mounted | |
| エア Air supply | 0.6Mpa (60kgf/cm ²) 80L/min | |
| 電気 Power | 3相 200V 5kw 3-phase | |
| 動作環境 Operating environment | 温度5℃から35℃、湿度20%から80% (ただし結露しないこと) Temperature 5°C-35°C, Humidity 20%-50% (Non-condensing) | |

| 標準搭載 Standard feature |
|---|
| キャリッジサブモニター Carriage sub-monitor |
| 裁断補助ビニールリフト式 Lift-type auxiliary vinyl |
| 素材搬出ビニール押え Vinyl presser for offfeed |
| LED表示灯(3色積層表示灯) Tricolor rotating beacon light |

| オプション Options |
|---|
| ビニール自動解反装置 Automatic vinyl unwinder |
| ビニール残巻取装置 Vinyl residue rewinder |
| ナイフ冷却装置 Knife cooling device |
| 素材投入コンベアテーブル Conveyorized infeed table |
| バーコード&QRコードリーダー Barcode & QR code reader |
| 上下ダブルカム仕様 Vertical double cam |

寸法図 Dimensions



安全に関するご注意 Safety precautions
商品を安全にお使いいただくため、ご使用前に必ず「取扱説明書」をよくお読みください。
Read the instruction manual carefully and thoroughly before using the appliance, and then use it correctly.

※カタログ記載内容/2026年3月 ※外觀・仕様は改良のため、予告なく変更することがあります。 * Catalog dated/March 2026 * Specifications may change without prior notice.

KAWAKAMI Total Service システムの提案からメンテナンスまでトータルな安心サービスをご提供します。
個別ニーズに応える **KAWAKAMI 生産システム** | 24時間以内に対応する **メンテナンスサービス** | **KAWAKAMI パートナーリース**
※特別なケースを除く

KAWAKAMI 本社 / 〒714-0062
岡山県笠岡市茂平字長瀬2918-8
TEL (0865) 66-3711 (代)
FAX (0865) 66-3715
URL <https://www.kawakami-jp.com>

東京支店 / TEL (03) 3810-5051 FAX (03) 3810-5010
名古屋支店 / TEL (052) 915-2323 FAX (052) 915-5039
東北支店 / TEL (024) 959-3433 FAX (024) 959-3455

株式会社 川上製作所

嘉興川上服装設備有限公司
本社・工場 / 浙江省平湖市新倉工業園
TEL (86) 573-85700500 / FAX (86) 573-85700416
営業所 / 上海・広州・青島・福建

川上(上海)服装設備有限公司
TEL +86-21-65338943 FAX +86-21-65341140

KAWAKAMI CUTTING SYSTEMS VIETNAM CO., LTD.
No.7C, Song Da Street, Ward 02, Tan Binh District, Ho Chi Minh, Vietnam
TEL: +84 28-3547-1771 FAX: +84-28-3547-1071

KAWAKAMI CUTTING SYSTEMS KOREA CO., LTD.
No.309 Ace Techno Tower2, 19 Digital-Ro 31-Gil, Guro-Gu, Seoul, Korea
TEL: +82-2-868-9987 FAX: +82-2-830-1643



標準素材・厚物・トリムカバー対応
BEST SOLUTIONS FOR GENERAL MATERIALS,
HEAVY DUTY MATERIALS AND TRIM COVER MATERIALS

自動裁断機 Automatic Cutting Machine

GPs50/GPs70



スペックアップされたカッティングマシン 標準素材・厚物やトリムカバーなどの裁断に

Upgraded cutting machine, versatily suitable for cutting of general fabrics, heavy-duty materials and trim covers.

ナイフ自動摩耗計測・自動補正 Automatic knife measuring and adjustment



自動研磨によるナイフの摩耗を裁断前に自動計測し、補正することで裁断の誤差を防止します。
Knife wear caused by grinding is measured and adjusted automatically before cutting to prevent cutting errors.



標準装置 Standard feature

LED表示灯(3色積層表示灯) Tricolor rotating beacon light



裁断中、停止中、エラー、完了の4通りの点灯で確認出来ます。
Four patterns of lighting indicate operational status: cutting, stopping, error and completed.

オプション装置 Option feature

素材投入コンベア Material infeed conveyor

CAMへ搭載された素材投入コンベアにより素材投入をサポートします。
Mounted on CAM, infeed conveyor supports material feeding.

厚物用裁断に必要な仕様を装備 Equipped with special features for cutting heavy duty materials

- バキューム圧力の自動制御
Automatic vacuum pressure control
バキューム圧力センサーで常に一定のバキューム圧を自動で制御します。
Vacuuming is automatically controlled by the sensor at a constant pressure.
- 自動速度調整機能 Automatic speed adjustment
裁断パーツが隣接する部分は自動で速度を調整します。
Knife speed is automatically adjusted where parts are placed without much space between.
- 3連ポンチ装置(オプション) Triple punch device (option)
内付ポンチと併せて最大4本まで装着可能です。
Up to 4 punches can be loaded including 1 internal punch.
- 2.0mm×8mmナイフ仕様(オプション) 2.4mm×8mm Knife (option)
厚物裁断時の負荷に耐え、スムーズにカットする強度を持ちます。
Capable of withstanding load to cut heavy duty materials smoothly.
- 上下ダブルカム仕様(オプション) Vertical double cam (option)
ナイフをしっかりとホールドして裁断時のブレを防止します。
Keeps a firm hold on the knife to prevent it from wobbling.



標準装置 Standard feature

裁断補助ビニールリフト式 Lift-type auxiliary vinyl

補助ビニールリフト機構により、裁断中の吸引漏れを最小限に抑えて素材をしっかり固定します。
With lift-type mechanism, auxiliary vinyl prevents suction leakage during cutting and allows for quick material fixation.

高い生産性を実現する MS ナビゲート MS Navigate to realize high productivity

裁断と生地送りを同時に進行する MS ナビゲートシステムにより、裁断時間を短縮することができます。(MS=Material Shift)
MS navigate system that advances the material while cutting is in progress attains a reduction of cutting time.(MS=Material shift)



標準装置 Standard feature

キャリッジサブモニター Carriage Sub-Monitor

キャリッジ搭載のサブモニターはメインPCと同様の操作が可能、タッチパネル方式で操作性も向上します。
(日本語、中国語、英語、韓国語)

A sub-monitor installed on the carriage as standard allows operation in the same way as the main PC and offers improved operability. (Japanese, Chinese, English, Korean)

オプション装置 Option feature

ビニール残巻取装置 Vinyl residue rewriter

裁断後のビニール枠を巻取ります。
Vinyl residues are wound up and removed after cutting.



オプション装置 Option feature

ビニール解反装置 Vinyl unwinding device

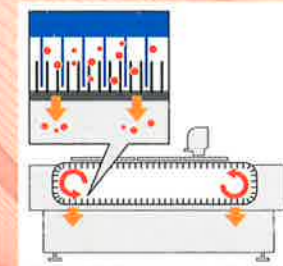
ビニールロールを2本ローラーに乗せ、モーター駆動にて自動解反を行います。
Motor-driven two rollers rotate and unwind a roll of vinyl placed on them.



裁断クズの付着を取り除くブラシクリーナー Brush cleaner to keep the brush bed free of cutting debris

裁断中、ブラシに付着した裁断クズをブラッシングし除去します。
生地吸着効率を保ち、同時にブラシダメージを軽減します。

Cutting debris gathered between the bed brushes needs to be cleaned to keep the vacuum hold efficient and lessen damage to the brushes.

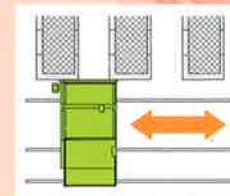


さまざまな環境に対応するための豊富なオプション Wealth of options to adapt to various environmental conditions

■ 横移動式裁断 Side transfer

複数の延反システムにスライドしてジョイントする横移動式機能を搭載(安全装置付)

This allows the cutter to slide sideways to connect to multiple spreading lines. (Safety lock fitted)



■ 裁断稼働実績作成システム Operation report creating system

指定期間内の稼働実績を集計・印字できます。
Operation result for specified period can be created as a file and printed out.

■ バーコード QRコードリーダー Barcode and QR code reader

裁断マーカをバーコードまたはQRコードリーダーでワンタッチ読み込みできます。
With a single touch of button, marker data can be loaded.



■ 単パーツカット Part-specified cutting

マーカ内の任意のパーツを取り出してカットすることができます。
Any part taken out of marker can be cut singly.

■ 逆操作仕様 Opposite-side operation

カッティングルームのレイアウトに応じて操作位置を選択できます。
Operation side can be decided according to the layout of cutting room.

■ 安全装置センサー Safety device

裁断中、機械に近づくセンサーが感知し作業との衝突を防止します。
The sensor is activated when somebody gets close to the machine to prevent an accident.

多様な裁断を可能にする豊富な機能 Various functions enable a diversity of cutting

■ CAM画面 CAM screen

裁断情報が常に表示され、裁断状況をパーツの色で識別できます。

Having cutting information on screen at all times, cutting status is visible by colors of parts.



■ 柄合わせ裁断機能 Pattern match cutting

パターン内の柄ポイントと生地の柄を位置合わせて裁断できます。

Matching points in parts and pattern of fabric are aligned when cutting.



■ カット編集 Cutting file edit

裁断条件別に編集ができます。カット順変更、消去、まとめ裁断、荒裁ち裁断、目打ち裁断、ノッチ変更・削除。

Enables editing of cutting conditions, such as cutting order, deletion, lump cutting, rough cutting, drilling and notches.



■ 裁断パラメータ設定 Cutting parameter setting

素材に応じた裁断条件を簡単に登録、呼び出しができます。

Cutting parameters can be easily registered and called up according to the conditions of materials.

■ 拡張裁断 Scaled cutting

マーカ内の幅・長さを自由に拡大・縮小することができます。

Width and Length of a marker can be enlarged or reduced freely.

■ 残布カット Waste cutting

カット編集で設定した残布カットラインを裁断し、残布を小さくします。

Fabric wastes left over after cutting are cut along the preset lines into small pieces.

